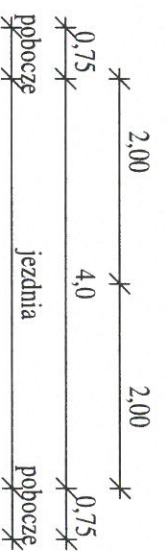
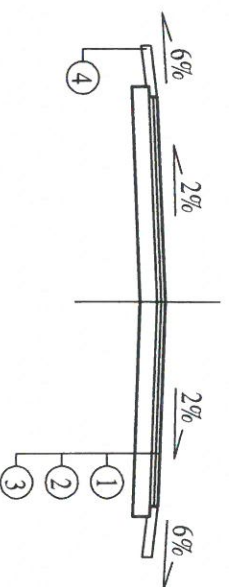
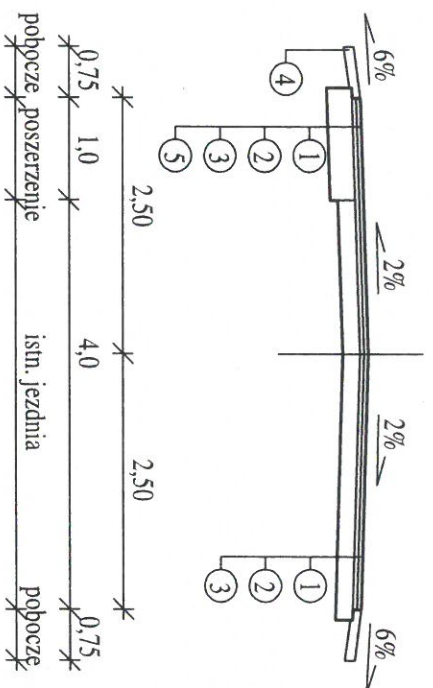


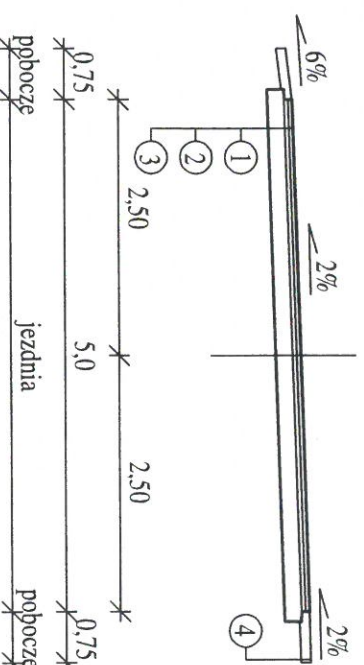
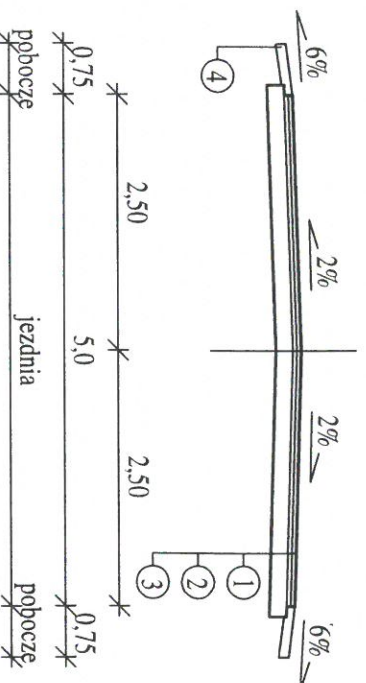
Przekroje normalne



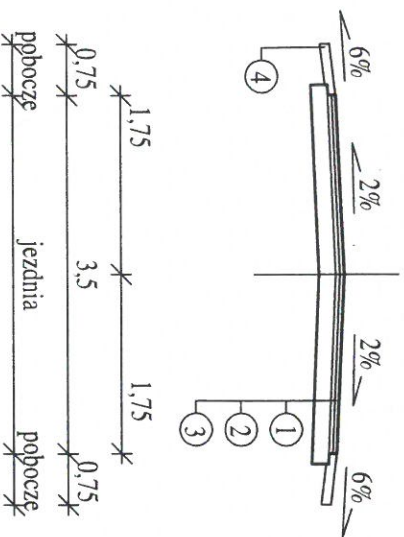
- 1 warstwa ścieralna z mieszanki AC8S D50/70 gr. 4 cm
- 2 warstwa wiążąca z mieszanki AC11W D50/70 gr. 4 cm
- 3 istniejąca podbudowa
- 4 pobocze z kruszywa łamanego gr. 10 cm
- 5 podbudowa z kruszywa łamanego gr. 25 cm

Jednostka projektowa:		SIGNUM - Inżynieria Ruchu	
Ul. Fiedorfa 10A/100, 03-984 Warszawa, tel.: 606 397 433			
Projekt:	MATERIAŁY DO ZGŁOSZENIA ROBÓT BUDOWLANYCH przebudowa dróg gminnych w miejscowości Jastrzębiec, gmina Czerzynie Borowe, powiat przasnyski.		
Opisunek:	PRZEKROJE NORMALNE		
Projektant:	mgr inż. Krzysztof Opasiński	Podpis:	<i>[Signature]</i>
Opisownik:	inż. Robert Kucharek	Podpis:	<i>[Signature]</i>
Zamawiający:	Gmina Czerzynie Borowe ul. Dobra 2, 06-415 Czerzynie Borowe	Inwestor:	Gmina Czerzynie Borowe ul. Dobra 2, 06-415 Czerzynie Borowe
Nr projektu:	3.2	Skala:	1:50
		Data: 08.2019	

Przekroje normalne



- 1 warstwa ścieralna z mieszanki AC8S D50/70 gr. 4 cm
- 2 warstwa wiążąca z mieszanki AC11W D50/70 gr. 4 cm
- 3 istniejąca podbudowa
- 4 pobocze z kruszywa łamanego gr. 10 cm



Jednostka projektowa:		SIGNUM - Inżynieria Ruchu	
Ul. Fiedorfa 10A/100, 03-984 Warszawa, tel.: 606 397 433			
Projekt:	MATERIAŁY DO ZGŁOSZENIA ROBÓT BUDOWLANYCH przebudowa dróg gminnych w miejscowości Jastrzębiec, gmina Czerzynie Borowe, powiat przasnyski.		
Opisunek:	PRZEKROJE NORMALNE		
Projektant:	mgr inż. Krzysztof Opasiński	Podpis:	<i>[Signature]</i>
Opisownik:	inż. Robert Kucharek	Podpis:	<i>[Signature]</i>
Zamawiający:	Gmina Czerzynie Borowe ul. Dobra 2, 06-415 Czerzynie Borowe	Inwestor:	Gmina Czerzynie Borowe ul. Dobra 2, 06-415 Czerzynie Borowe
Nr projektu:	3.1	Skala:	1:50
		Data: 08.2019	