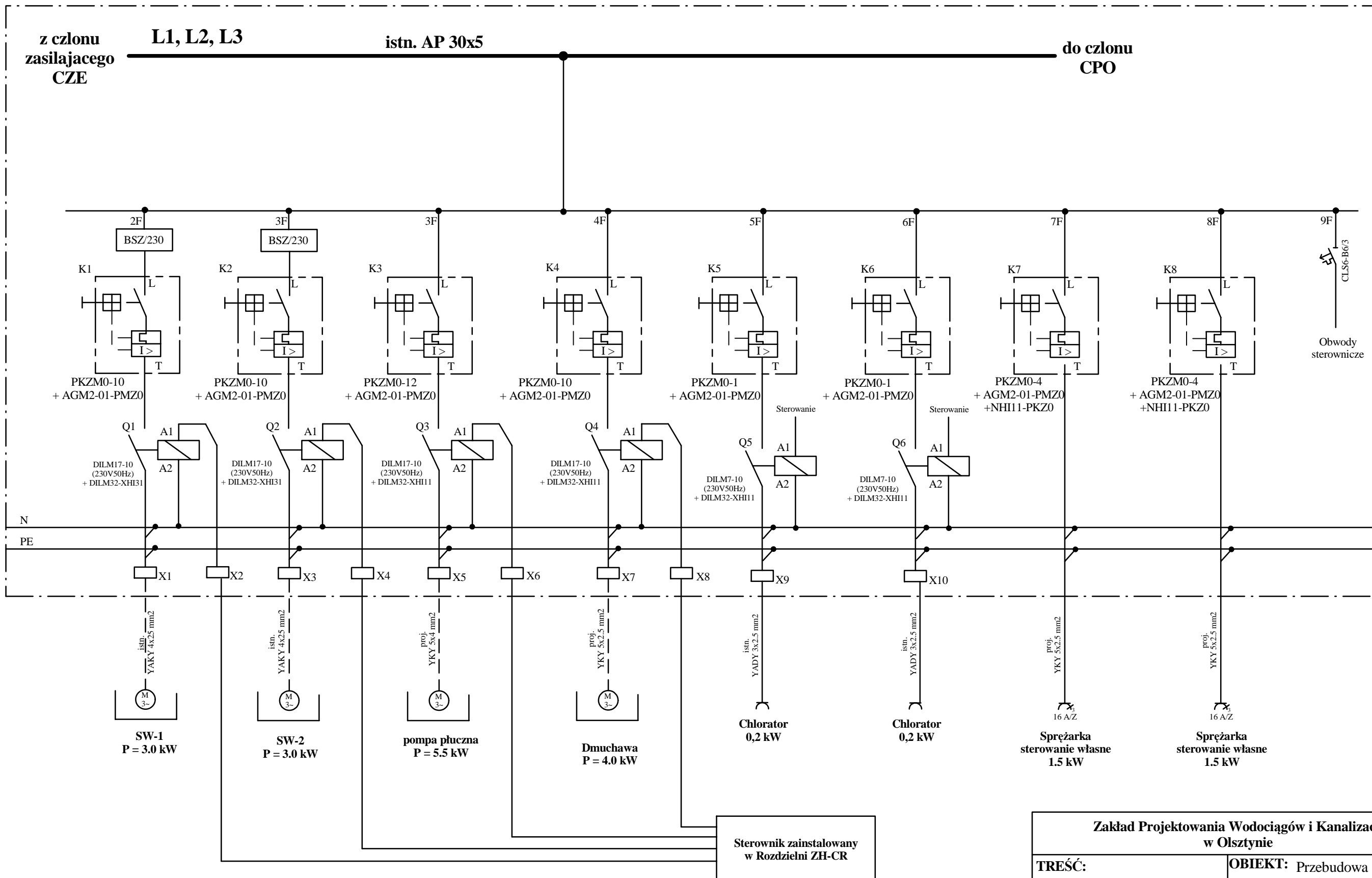


Rozdzielnica WRW  
- człon CPG-3



BSZ/230 Licznik czasu pracy

**Uwagi:**

1. Do montażu proj. aparatury wykorzystać istn. człon CPG-3
2. Ochrona od porażen - szybkie wyłączenie zasilania

<b>Zakład Projektowania Wodociągów i Kanalizacji w Olsztynie</b>		
<b>TREŚĆ:</b> Schemat elektryczny rozdzielni WPW - część 2		<b>OBIEKT:</b> Przebudowa SUW Pawłowo Kościelne gm. Czernice Borowe
rys. Nr 4	Opracował: mgr inż. Krzysztof Ostrowski	Skala b.s.
Data 07.2012	Projektował: mgr inż. Krzysztof Nakonieczny	Branża: Elektr.