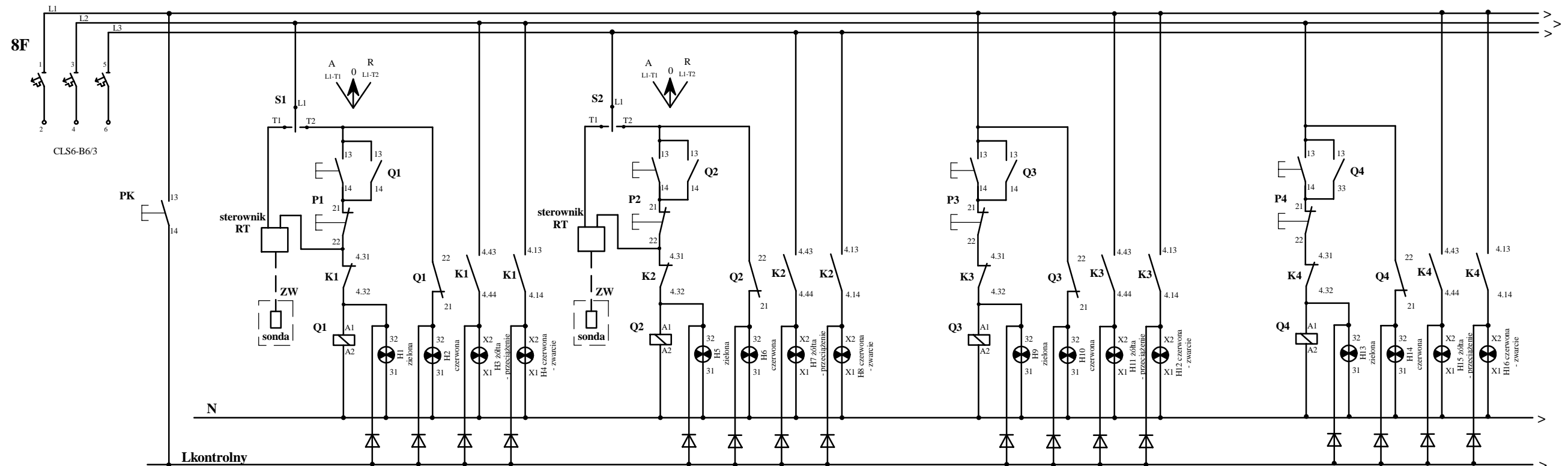


OBWODY STEROWNICZE	POMPA GŁĘBINOWA SW-1		POMPA GŁĘBINOWA SW-2		POMPA PŁUCZNA		DMUCHAWA	
zabezpieczenie obwodów	praca ręczna i automatyczna pomp	sygnalizacja pracy	praca ręczna i automatyczna pompy płucznej	sygnalizacja pracy	praca ręczna i automatyczna dmuchawy	sygnalizacja pracy	praca ręczna i automatyczna dmuchawy	sygnalizacja pracy



OZNACZENIA

- | | |
|--|---|
| Q1, Q2 | - stycznik pompy DILM17-10 (230V50Hz)+DILM32-XHI31 |
| Q3, Q4 | - stycznik pompy DILM17-10 (230V50Hz)+DILM32-XHI11 |
| Q5, Q6 | - stycznik pompy DILM7-10 (230V50Hz)+DILM32-XHI11 |
| K1, K2, K4 | - wyłącznik silnikowy PKZM0-10 + AGM2-10-PMZ0 |
| K3 | - wyłącznik silnikowy PKZM0-12 + AGM2-10-PMZ0 |
| K5, K6 | - wyłącznik silnikowy PKZM0-1 + AGM2-10-PMZ0 |
| K7, K8 | - wyłącznik silnikowy PKZM0-4 + AGM2-10-PMZ0+NHI11-PKZ0 |
| S1, S2, S5, S6, S9 | - przełącznik obrotowy 1-bieg. Z-DSU1-102 |
| P1, P2, P3, P4, P5, P6 | - przycisk ręcznego sterowania "załącz-wyłącz" M22-DDL-GR-X1/X0 |
| H1, H5, H9, H13, H17, H21, H25, H29, H33 | - lampka kontrolna zielona M22-L-G |
| H2, H6, H10, H14, H18, H22, H26, H30 | - lampka kontrolna czerwona M22-L-R |
| H3, H7, H11, H15, H19, H23, H27, H31 | - lampka kontrolna żółta M22-L-Y |
| H4, H8, H12, H16, H20, H24, H28, H32 | - lampka kontrolna czerwona M22-L-R |
| PK | - przycisk ręcznego sterowania M22-DL-W |
| ZW | - zbiornik wyrównawczy |

Zakład Projektowania Wodociągów i Kanalizacji w Olsztynie		
TREŚĆ: Schemat ideowy sterowania urządzeniami SUW - część 1		OBIEKT: Przebudowa SUW Pawłowo Kościelne gm. Czernice Borowe
rys. Nr 5	Opracował: mgr inż. Krzysztof Ostrowski	Skala b.s.
Data 07.2012	Projektował: mgr inż. Krzysztof Nakonieczny	Branża: Elektr.