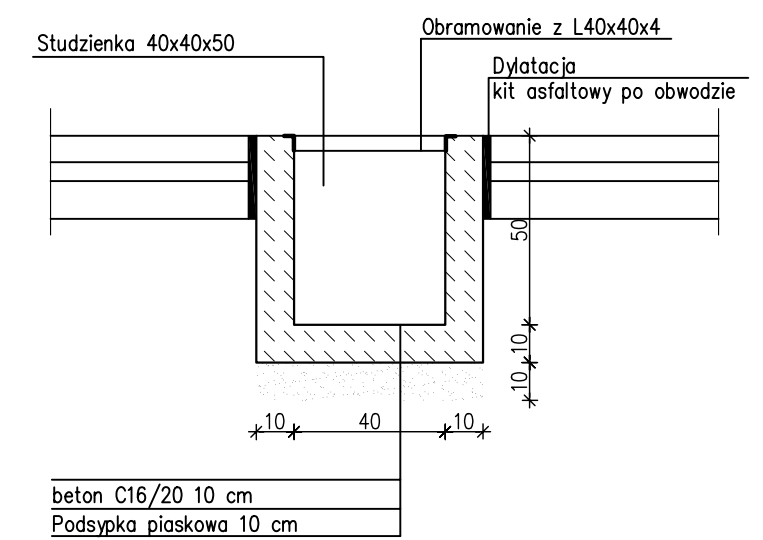


### Studzienka



BETON C16/20  
STAL 34GS

<b>ZAKŁAD PROJEKTOWANIA WODOCIĄGÓW I KANALIZACJI W OLSZTYNIE</b>		
Obiekt: SUW Pawłowo Kościelne		Adres: m. Pawłowo Kościelne Gmina Czernice Borowe
Rysunek: Fundamenty pod urządzenie, studzienka – szczegóły		
Nr rys: <b>10</b>	Projektował: mgr inż. R.Glińska-Panfiłow <i>upr. bud. nr 77/85/OL</i>	Skala: 1:20
Data: 07.2012		Branża: sanit.