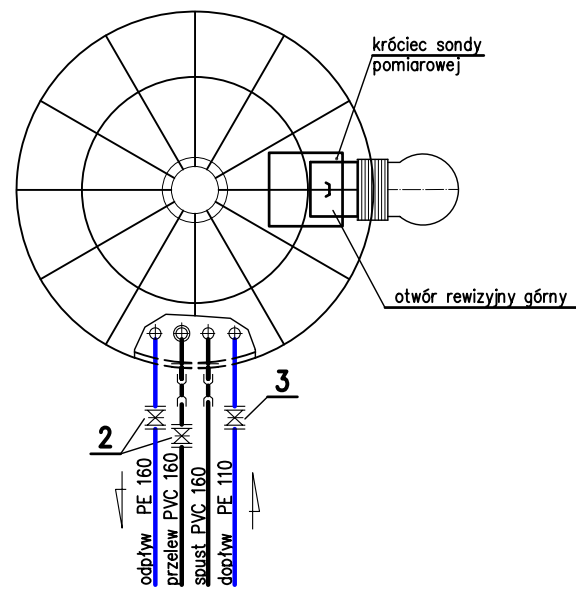
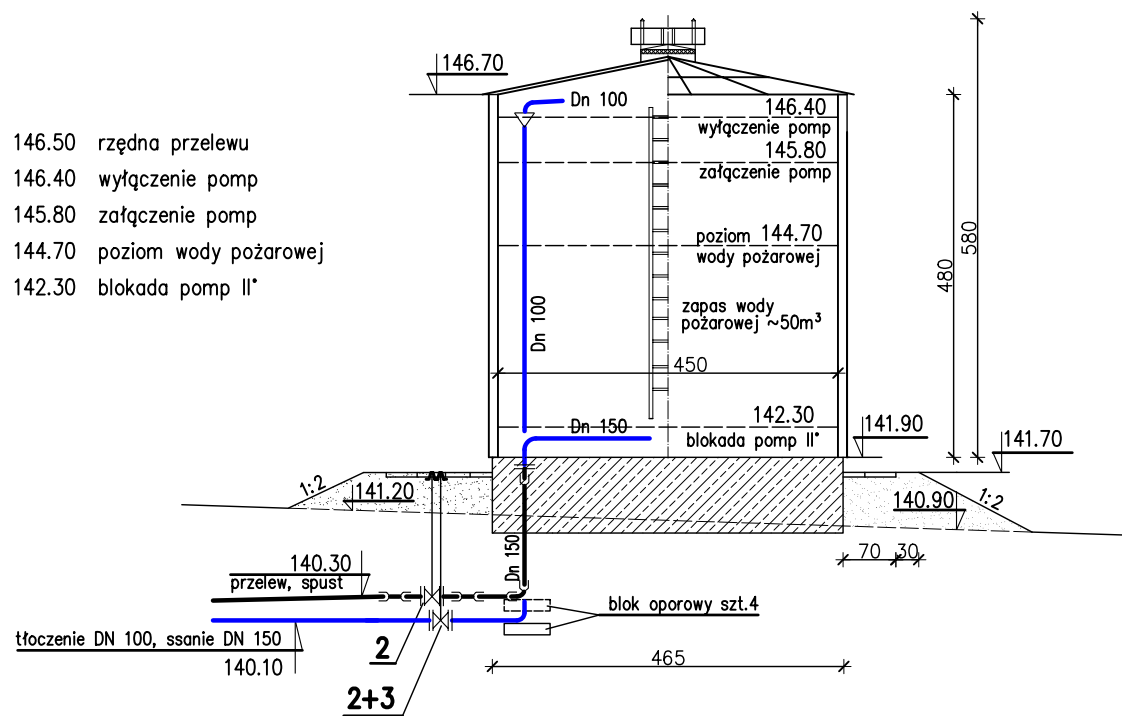


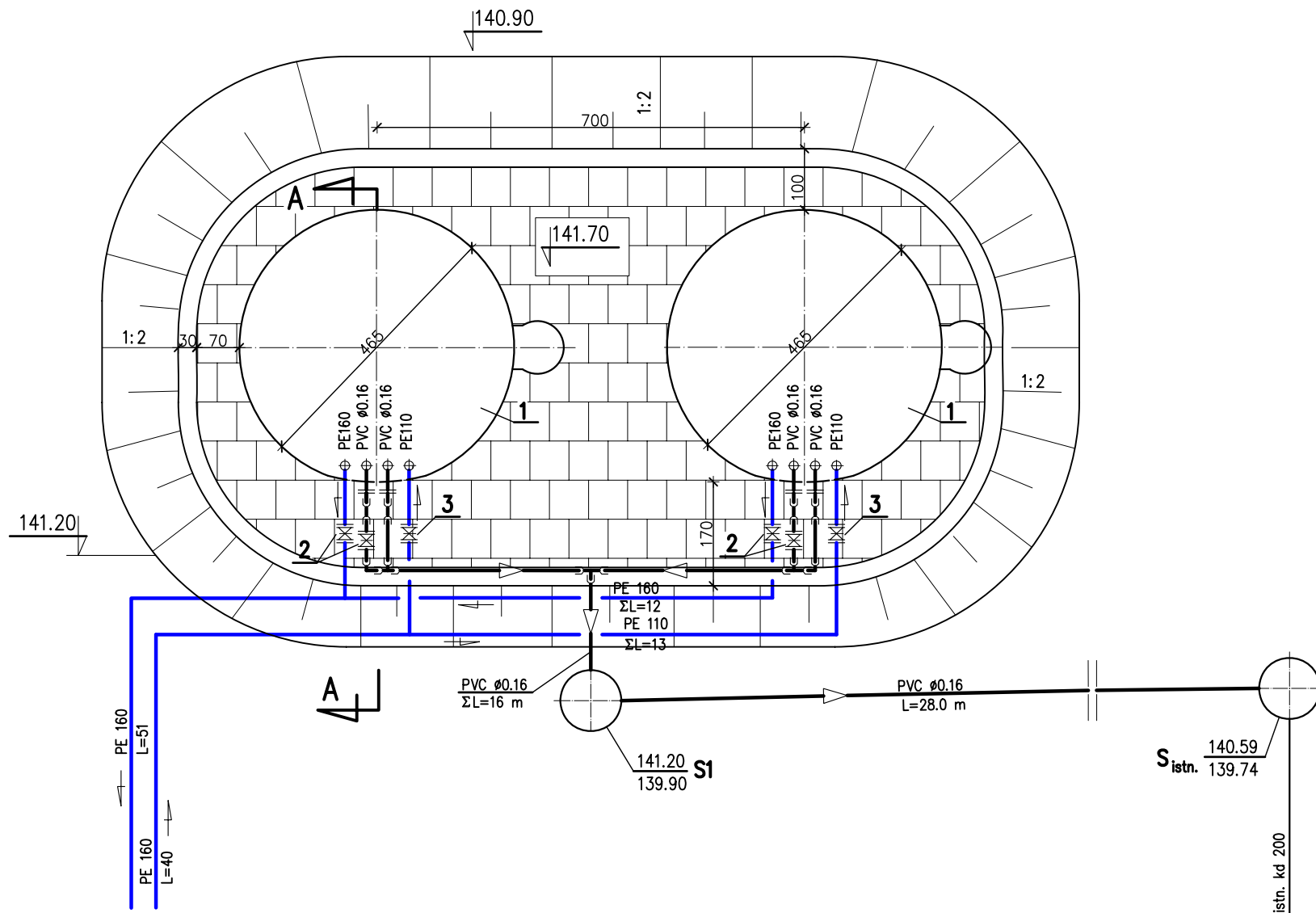
RZUT



PRZEKRÓJ A - A



- 146.50 rzędna przelewu
- 146.40 wyłączenie pomp
- 145.80 załączenie pomp
- 144.70 poziom wody pożarowej
- 142.30 blokada pomp II*



LP	ELEMENT, NAZWA	JEDN. ILOŚĆ	KATALOG, NORMA, PRODUCENT
1	Zbiornik stalowy ø4.50m, H=5.80 m, typ ZRP-2 wyk. A z termoizolacją (g=100mm) oraz płaszczem zewnętrznym z blachy aluminiowej, V=75 m ³	kpl. 2	
2	Zasuwa żeliwna kołnierzowa ø150 z obudową i skrzynką	szt. 4	
3	Zasuwa żeliwna kołnierzowa ø100 z obudową i skrzynką	szt. 2	
RUROCIĄGI I KSZTAŁTKI PE, PVC			
	Rurociąg PVC 160	m 8	
	Kolano PVC 160	szt. 6	
	Dwuzłęczka PVC 160	szt. 6	
	Króciec jednokołnierzowy żel. FW 150	szt. 6	
	Rurociąg PE o połączeniach kołnierzowych ø110	m 5	
	Rurociąg PE o połączeniach kołnierzowych ø160	m 5	
	Kolano kołnierzowe PE 110	szt. 2	
	Kolano kołnierzowe PE 160	szt. 2	
	Tuleja kołnierzowa krótka z kołnierzem PE 110	kpl. 6	
	Tuleja kołnierzowa krótka z kołnierzem PE 160	kpl. 6	
	Przewody wody czystej PE 110 ΣL=13.0 m		
	Przewody wody czystej PE 160 ΣL=103.0 m		
	Przewody kanalizacyjne PVC ø0.16 ΣL=44.0 m		

ZAKŁAD PROJEKTOWANIA WODOCIĄGÓW I KANALIZACJI W OLSZTYNIE

Obiekt: SUW Pawłowo Kościelne		Adres: m. Pawłowo Kościelne Gmina Czernice Borowe
Rysunek: Technologia-zbiorniki wyrównawcze		
Nr rys: 7	Projektował: mgr inż. Stefan Pokorski upr. bud. nr 62/89/0L	Skala: 1:100
Data: 07.2012	Sprawdził: mgr inż. Grzegorz Pokorski upr. bud. nr 06/01/0L	Branża: sanit.